

Rijwoning



JE HUIS VERDUURZAMEN?

Doe nu mee met ons aanbod op maat:
Isolatie, glas en zonnepanelen voor
Bottemaheerd, Framahaerd en Sibrandahaerd

**DUURZAAM
GRONINGEN**

Onderdeel van
Gemeente
Groningen

**Of je het nu doet om geld over te houden, fijner te wonen óf voor een betere wereld...
Wij maken het verduurzamen van je huis makkelijk voor je met een aanbod op maat.
Doe nu mee en zit er nog deze winter warmpjes bij!**

Om het jou zo makkelijk mogelijk te maken, hebben wij in de Framahaerd, Sibrandahaerd en Bottemahaerd verschillende woningen onderzocht. Daardoor weten we wat voor deze woningen de beste verduurzamingsmaatregelen zijn. Is jouw huis nog grotendeels hetzelfde als bij de bouw, dan is het aanbod hiernaast voor jou van toepassing. Je kunt direct zien wat deze verduurzaming je gaat kosten. Is er iets veranderd in je woning? Ook dan kun je gebruik maken van het aanbod. Het kan dan wel zijn dat de uiteindelijke prijs (iets) afwijkt van de prijzen hiernaast.

Naast de maatregelen in het overzicht, lees je verderop wat er nog meer mogelijk is. Ook vind je daar informatie over welke mogelijkheden er zijn om de maatregelen te betalen. Goed om te weten: door de verschillende subsidies en leningen die er zijn, kan iedereen meedoen.

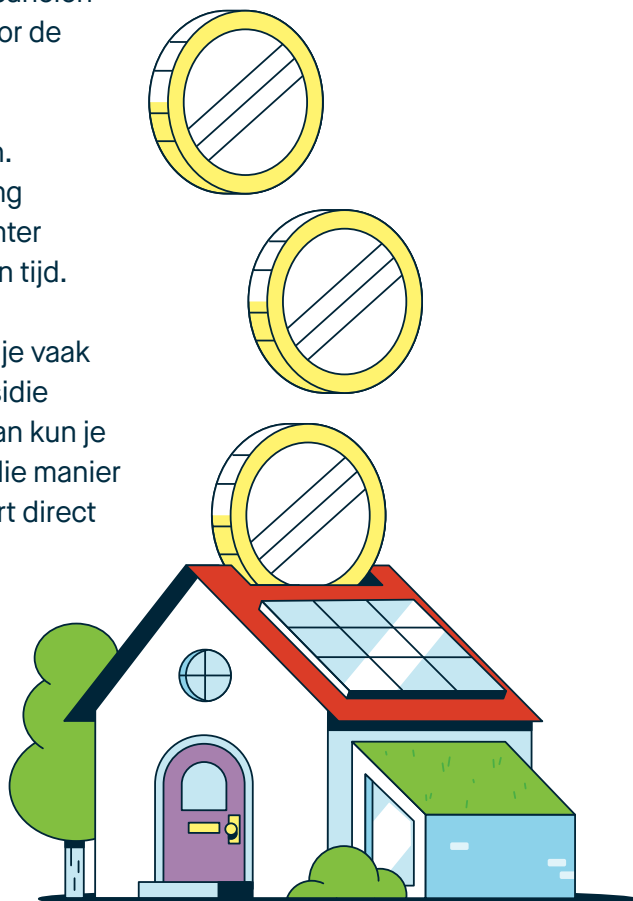
GEMAK, MAATWERK EN GOEDE KWALITEIT

Op basis van jullie adviezen hebben we diverse bedrijven benaderd om een aanbod samen te stellen. Onze keuze is gevallen op:


1. Zonnepanelen Noord voor het plaatsen van de zonnepanelen
2. Onafhankelijk Isolatie Advies (OIA) als bemiddelaar voor de isolatie en het glas.

OIA regelt de bedrijven die het werk voor je gaan uitvoeren. Deze bedrijven bieden een goede prijs-kwaliteit verhouding en garanties. Ook kunnen ze de maatregelen nog deze winter uitvoeren. Meedoen aan deze actie scheelt uitzoekwerk en tijd.

Heb je nog niks gedaan en laat je alles uitvoeren dan kom je vaak uit op een bedrag van ongeveer € 10.000,-. Als je de subsidie *Verduurzamen en Verbeteren* nog niet hebt uitgegeven, dan kun je deze voor de uitvoer van deze maatregelen inzetten. Op die manier hoef je geen beroep te doen op je spaargeld en je bespaart direct op je energierekening.



AANBOD RIJWONING*

Maatregel	aantal m ²	investering	Subsidie 2 maatregelen**	investering na subsidie
spouw 	50	€725,- — €1175,-	€240,- — €400,-	€485,- — €775,-
vloer bij >50cm	51	€1.825,-	€561,-	€1.264,-
glas beneden	8	€2.200,-	€424,-	€1.776,-
zonnepanelen	8 st.	€5.420,-		€5.420,-
totaal				€9.401,-

Extra opties				
bodem bij <50cm	45	€1.485,-	€270,-	€1.215,-
Glas beneden + boven	17	€4.675,-	€901,-	€3.774,-
Dakisolatie		maatwerk		maatwerk

*De prijzen zijn op basis van een woning die in de basis nog hetzelfde is zoals bij de bouw. De praktijksituatie kan altijd verschillen. Er kunnen daarom geen rechten worden ontleend aan dit aanbod.

**Bij 1 maatregel is de subsidie de helft.

 Volgens de wet natuurbescherming moet je ervoor zorgen dat er geen dieren meer in de spouw zitten die door het na-isoleren dood kunnen gaan. Je moet hiervoor nu zelf ecologisch onderzoek laten uitvoeren. Mogelijk komt hier vanaf volgend jaar een provinciale ontheffing voor. Tot die tijd bieden wij daarom geen spouwmuur isolatie aan. Zodra er een ontheffing is kun je de spouwmuurisolatie alsnog laten uitvoeren als je dat wilt.



MEEDOEN?

Scan de QR code of kijk op www.duurzaamgroningen.nl/acties/beijum.

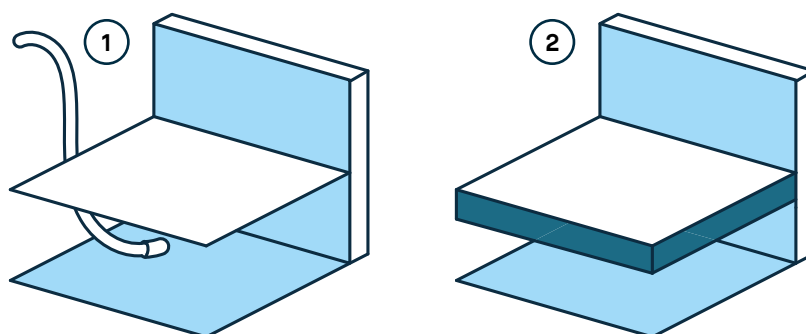
Je kunt vervolgens aangeven voor welke maatregelen je belangstelling hebt. Of dat nou één maatregel is of meerdere dat is helemaal aan jou. Bovendien kan je nog aangeven als je belangstelling hebt voor andere maatregelen dan in dit aanbod aangegeven (*Zie Dit kan er nog meer*).

Wij sturen jouw aanvraag door naar de aanbieder(s). Vervolgens komt iemand van het uitvoerende bedrijf bij je langs om je aanvraag te bespreken. Wil je daarna één of meer maatregelen definitief laten uitvoeren, dan onderteken je de offerte die je daarvoor hebt ontvangen. De maatregelen worden dan nog deze winter uitgevoerd.

AANBEVOLEN MAATREGELN

Voor jouw woning worden de onderstaande maatregelen aanbevolen. Voor elke maatregel zijn er alternatieve materialen en middelen beschikbaar. Ben je daarin geïnteresseerd, kijk dan eens op beijum.nl/energieteam-de-werkbeij of op duurzaamgroningen.nl/huis.

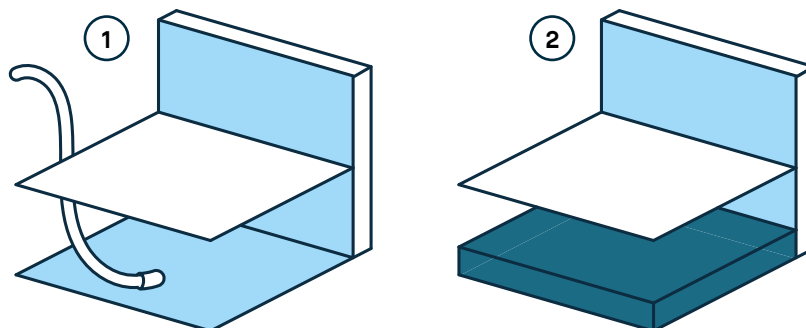
Vloerisolatie



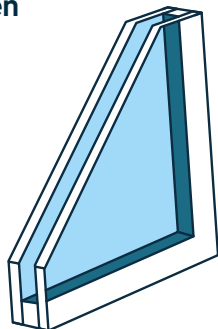
Let op!

Om vloerisolatie aan de onderzijde van je vloer toe te kunnen passen moet je kruipruimte minstens 50 centimeter hoog zijn. Is je kruipruimte lager dan is bodem isolatie een goed alternatief.

Bodemisolatie



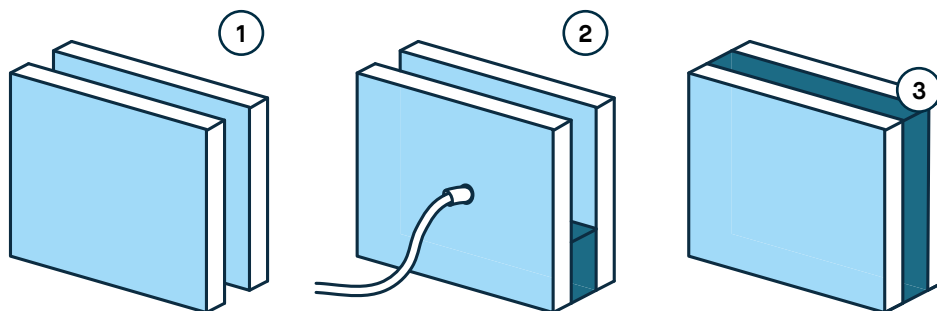
Glas vervangen voor HR ++



Vervang je oude glas door HR ++ glas. Als je de bovenverdieping niet verwarmt, kun je overwegen deze ramen niet te vervangen. Wil je ook de kozijnen vervangen als er bijvoorbeeld nog enkel glas is? Ga dan meteen voor HR +++ (triple glas). Het is niet nodig om kozijnen die nog in goede staat zijn, te vervangen door triple glas. Het verschil in isolatiewaarde tussen HR ++ en HR +++ is niet zo groot dat dit de investering van nieuwe kozijnen waard is. De prijs voor glas is gebaseerd op de standaard bouw.

De prijs kan hoger of lager uitvallen doordat eerder al glas vervangen is, of doordat er veranderingen zijn aangebracht in de kozijnen.

Na-isoleren spouwmuren



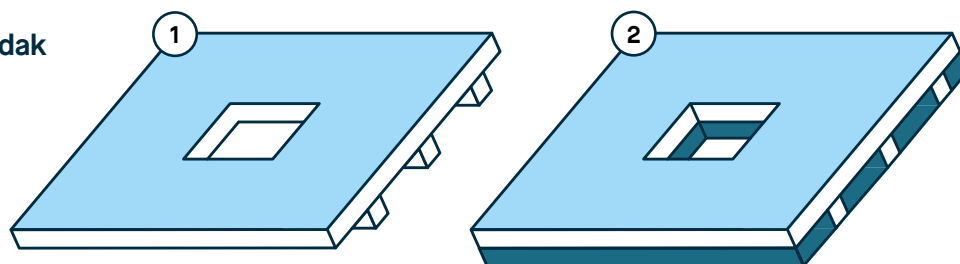
Spouwmuren in Beijum zijn al voorzien van een dunne laag glaswol isolatie. Er is nog voldoende ruimte over in de spouw voor na-isolatie. Doordat de spouw al isolatie heeft zal de opbrengst van na-isolatie wel minder zijn dan bij een woning die nog geen enkele spouwmuur isolatie heeft. Na-isoleren verhoogt direct het wooncomfort en kan om die reden ook interessant zijn.

Let op!

In een spouwmuur leven vaak beschermde vleermuizen en vogels. Volgens de Wet natuurbescherming moet je ervoor zorgen dat er geen dieren meer in de spouw zitten die door het na-isoleren dood kunnen gaan. Tot er meer bekend is over een mogelijke ontheffing voor ecologisch onderzoek bieden wij geen spouwmuur isolatie aan.

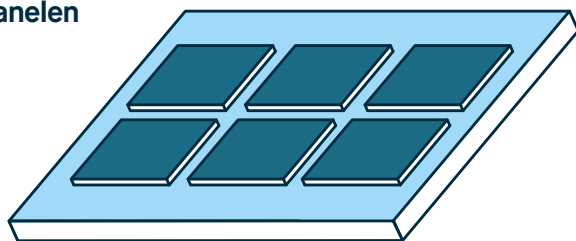
Moet je kiezen tussen de maatregelen, kies dan eerst voor nieuw glas en/of vloer/bodemisolatie.

Na-isoleren dak



Het isoleren van je dak of zolder is maatwerk. Het werk verschilt te veel per woning om hier een vaste prijs voor op te geven. Het is dus wel mogelijk dit aan te vragen. Het zou ook nog een klus kunnen zijn die je zelf kunt uitvoeren als je een beetje handig bent. Laat je hiervoor wel goed informeren om vochtproblemen te voorkomen.

Zonnepanelen



We hebben van meerdere Beijumers gehoord dat ze erg tevreden zijn over het bedrijf Zonnepanelen Noord. Daarom hebben wij ze gevraagd of ze een aanbod kunnen doen voor deze actie. Het aanbod met micro-omvormers is uitermate geschikt voor een groene wijk als Beijum, waar ook schaduw op het dak kan vallen.

Meer weten?

Wil je meer weten over de producten? Stuur dan een mail naar beijum@duurzaamgroningen.nl. We sturen je dan de productbladen met daarin een uitgebreide toelichting op de materialen en kenmerken van de producten.

WAT KAN ER NOG MEER?

Kieren en naden

Veel warmte gaat verloren via tocht door het niet goed sluiten van ramen en deuren. Of doordat bouwdeelen en kozijnen niet goed op elkaar aansluiten. Dicht deze kieren en naden met kit of ander materiaal en plaats tochtstrippen.

Deuren

De oorspronkelijke deuren in de woningen die tussen 1979 en 1984 zijn gebouwd, zijn niet geïsoleerd en niet voorzien van dubbele kierdichting. Vervang ze door goed geïsoleerde deuren met dubbele kierdichting. Je kunt een nieuwe deur ook aanvragen bij deze actie maar er is geen vaste prijs aan te geven aangezien dit maatwerk is.

Panelen

Veel woningen in Beijum hebben panelen boven of naast ramen en deuren. Deze zijn bij de jongere woningen (vanaf ca. 1981) voorzien van isolatie en bij de oudere woningen niet. Bij de oudere woningen kan hier vrij eenvoudig een isolatieplaat worden geplaatst en weer worden afgewerkt aan de buiten of binnenzijde. Je kan de vervanging van de panelen ook aanvragen bij deze actie maar er is geen vaste prijs aan te geven aangezien dit maatwerk is.

Ventilatie

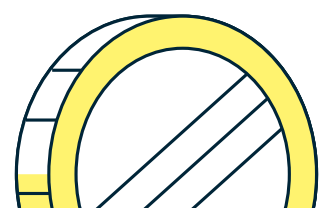
Ventileren zorgt voor voldoende zuurstof in huis, afvoer van vocht en voorkomt onnodig warmteverlies. Ventilatie is daarom altijd een belangrijke stap bij het verduurzamen van de woning. Goede ventilatie is maatwerk. Laat je daarom altijd adviseren door een specialist.

Koken op inductie

Een eenvoudige stap om minder aardgas te verbruiken is het overstappen van een gaskookplaat naar een inductiekookplaat. Let op dat je hierbij wel kiest voor inductie en niet voor een keramische kookplaat. Deze heeft dezelfde uitstraling als een inductieplaat, maar verbruikt meer stroom en is minder veilig.

Warmtepomp

Is je huis goed geïsoleerd en geventileerd, en heb je het juiste afgiftesysteem? Dan kun je misschien wel van het aardgas af met een warmtepomp. Je hebt volledig elektrische warmtepompen die gebruik maken van bodemwarmte of warmte uit de lucht. Een eventuele tussenstap is de keuze voor een hybride warmtepomp. Deze werkt samen met de CV-ketel tijdens hele koude dagen. In dit geval gebruik je nog wel aardgas maar wel een stuk minder. Wil je volledig van het aardgas af, meld je dan aan voor de 'Aardgasvrij-groep'. Bij voldoende belangstelling inventariseren we wensen en mogelijkheden en kijken we of we een geschikte aanbieder voor warmtepompen kunnen vinden. Aanmelden kan via: beijum@duurzaamgroningen.nl.



HOE BETAAL JE DAT?

Er zijn subsidies beschikbaar zoals de ISDE en Verduurzamen en Verbeteren. Vaak moet je zelf ook geld investeren in de verduurzaming. Je kunt daarvoor je spaargeld gebruiken, een (hypothecaire) lening aanvragen of een lening aangaan bij het Nationaal Warmtefonds (www.warmtefonds.nl).

Kom je niet voor één van deze leningen in aanmerking, dan heeft gemeente Groningen verschillende verduurzamingsleningen beschikbaar. En in sommige gevallen ook extra subsidies voor huiseigenaren met een laag inkomen.

Neem contact met ons op voor een persoonlijk gesprek. Dat kan door een mail te sturen naar beijum@duurzaamgroningen.nl, waarin je aangeeft dat je een persoonlijk gesprek wilt over jouw financiële mogelijkheden. Wij zorgen dan dat er een afspraak met je wordt gemaakt.

MEER WETEN?

Heb je vragen en/of wil je een toelichting op het aanbod? Kom dan naar onze:

Informatiebijeenkomst:

Wat: Informatie over de maatregelen, aanbieders en financieringsmogelijkheden
Met: Aanbieders en Duurzaam Groningen
Waar: PKN de Bron, Bentismaheerd 1a
Wanneer: 20 november om 20:00 uur

Koffiekar in de buurt:

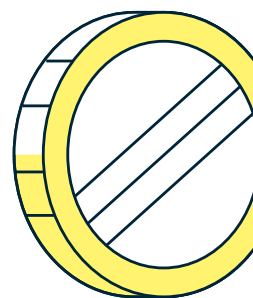
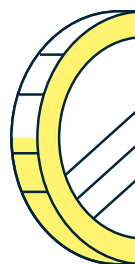
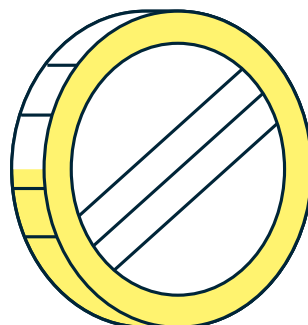
Wat: Vragen stellen aan de energieadviseurs van Duurzaam Groningen
Waar: Kruising Framahaerd/Heerdenpad
Wanneer: 27 november tussen 19:00-21:00 uur

Nu al vragen?

Stuur deze dan naar beijum@duurzaamgroningen.nl. Wij beantwoorden alle vooraf ingestuurde vragen tijdens de informatieavond.

**DUURZAAM
GRONINGEN**

Onderdeel van
Gemeente
Groningen



**HET RESULTAAT:
EEN LAGERE
ENERGIEREKENING,
MEER COMFORT EN
JE HUIS IS MEER
WAARD GEWORDEN.
DOE JE MEE?**

**DUURZAAM
GRONINGEN**

Onderdeel van
Gemeente
Groningen